



ZIISOR 致哲
Antenna

TX4G-BLG-40 天线规格书

4G/LTE 玻璃钢天线

N-J 接口 (N 公头)

成都致哲科技有限公司

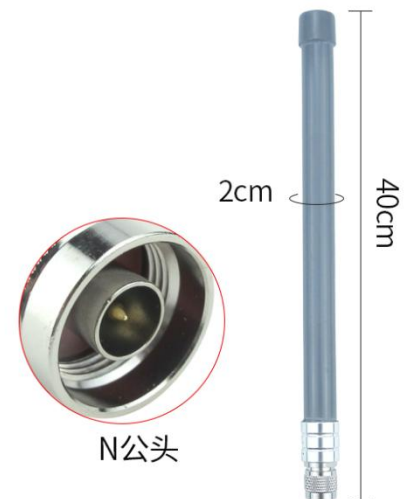
Chengdu Ziisor Technology Co., Ltd

第一章 产品简介

TX4G-BLG-40 是一款 4G/LTE 频段的玻璃钢天线，天线尺寸约 400mm，N-J 接口（N 公头）。天线外壳采用玻璃纤维材料，内含多组天线振子，具有增益高、通讯距离远等优点。该天线防水、防晒、防风、密封性强，可广泛用于野外等环境恶劣的地方。正由于玻璃钢天线的高稳定性和可靠性，同时也可用于无线终端设备、基站、网关、无线模块、AP、路由器、无线数传电台等要求较高的地方。

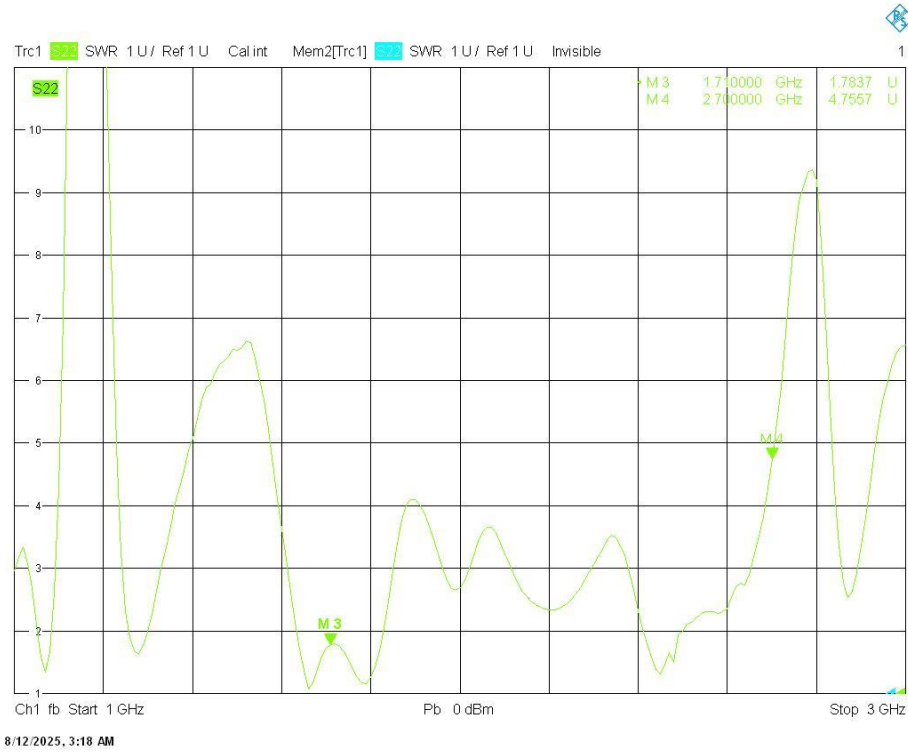
第二章 规格参数

电气参数	
频率范围	4G/LTE
	1710-2700MHz
天线增益	6.5dBi
电压驻波比	≤2.0
极化方向	垂直极化
辐射方向	全向
输入阻抗	50 Ω
功率容量	50W
其他参数	
天线尺寸	400mm
净重	164g (±5g)
天线直径	Φ20mm
天线材质	玻璃钢
接口方式	N-J (N 公头)
工作温度	-40℃~+85℃
储存温度	-40℃~+85℃

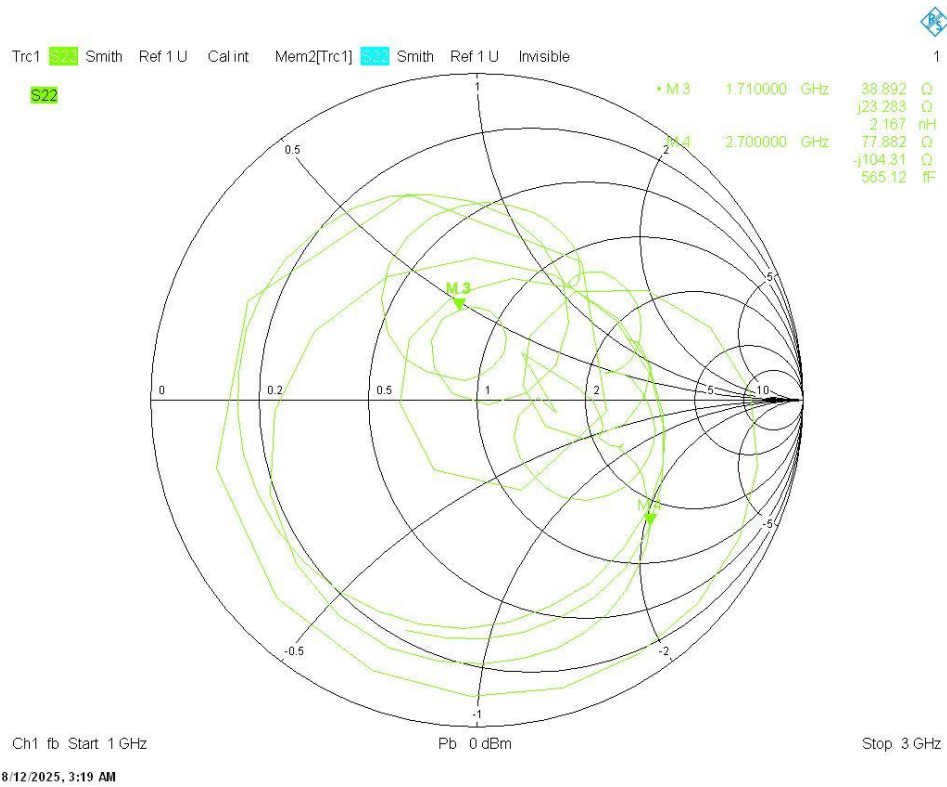


第三章 天线特性

电压驻波比 (VSWR)



史密斯圆图 (Smith chart)



第四章 常见问题

- 天线频率必须和无线设备频率匹配，否则通信效果不佳；
- 通信频率越低，波长越长，绕射性能越好；
- 当存在直线通信障碍时，通信距离会相应的衰减；
- 请注意天线辐射方向，天线安装方向不正确导致传输距离近；
- 地面吸收无线电波，靠近地面测试效果较差，建议提高高度；
- 海水具有极强的吸收无线电波能力，故海边测试效果不佳；
- 天线附近有金属物体或置于金属壳内，信号衰减会非常严重；
- 天线与通信设备阻抗匹配程度差会导致通信效果差。

成都致哲科技有限公司

Chengdu Ziisor Technology Co.,Ltd

CONTACT US

公司全称 NAME	成都致哲科技有限公司
公司电话 NUMBER	028-61542639
官方网址 WEBSITE	www.ziisor.com
商务合作 BUSINESS	sales@ziisor.com
技术支持 SUPPORT	support@ziisor.com
批量采购 BATCH	马小姐 17602800813 徐先生 13547243087
公司地址 ADDRESS	四川省成都市高新西区西区大道199号模具工业园B5
淘宝企业店 SAMPLING	https://ziisor.taobao.com/
天猫旗舰店 SAMPLING	https://ziisor.tmall.com/

